

اثر دمای آزمون خزش بر رفتار خزشی چوب اصلاح گرمایی شده افرا پلت

فائزه فرهادی^۱، سید مجید ذبیح‌زاده^۲ و فروغ دستوریان^{۳*}

۱- کارشناس ارشد، دانشگاه علوم کشاورزی و منابع طبیعی ساری، گروه مهندسی چوب و فراورده‌های سلولزی، ساری، ایران

۲- دانشیار، دانشگاه علوم کشاورزی و منابع طبیعی ساری، گروه مهندسی چوب و فراورده‌های سلولزی، ساری، ایران

۳- نویسنده مسئول، استادیار، دانشگاه علوم کشاورزی و منابع طبیعی ساری، گروه مهندسی چوب و فراورده‌های سلولزی، ساری، ایران

پست الکترونیک: f.dastoorian@sanru.ac.ir

تاریخ دریافت: بهمن ۱۳۹۷ تاریخ پذیرش: اردیبهشت ۱۳۹۸

چکیده

کاربرد گسترده چوب‌های اصلاح گرمایی شده در مصارف بیرونی و محیط‌های با رطوبت نسبی و دمای بالا، مطالعه ویژگی‌های مکانیکی و رفتار خزشی این فراورده را حائز اهمیت نموده است. هدف کلی این پژوهش بررسی اثر دمای آزمون بر رفتار خزشی چوب اصلاح گرمایی شده افرا پلت بود. اصلاح گرمایی بر روی نمونه‌های خشک چوب افرا در سه سطح دمایی ۱۶۰، ۱۷۵ و ۱۹۰ درجه سانتی‌گراد انجام شد. آزمون خمش استاتیک چهار نقطه‌ای برای تعیین میزان بار موردنیاز در آزمون خزش، در سه تکرار در هر سطح دمای اصلاح انجام شد. برای انجام آزمون‌های خزش، سه سطح دمای آزمون ۲۱، ۴۰ و ۶۰ درجه سانتی‌گراد و مدت‌زمان آزمون ۶۵ ساعت در نظر گرفته شد. نتایج آزمون خمش نشان داد اصلاح گرمایی موجب کاهش مدول گسیختگی نسبت به نمونه‌های شاهد گردید؛ اما مقدار مدول الاستیسیته تغییر معناداری نیافت. نتایج آزمون خزشی نشان داد با افزایش دمای آزمون، مقادیر عکس مدول‌آنی و خزشی افزایش یافت. با افزایش دمای اصلاح نیز مقدار عکس مدول خزشی افزایش یافت. بررسی ضریب کارایی ضد خزش برای ارزیابی تأثیر دمای آزمون بر میزان خزش در سطوح مختلف اصلاح، نشان داد که اصلاح گرمایی در دمای ۱۶۰ درجه سانتی‌گراد به بهبود مقاومت در برابر خزش در دماهای آزمون بالاتر منجر شد که علت این امر به افزایش بلورینگی سلولز و واکنش‌های تراکمی لیگنین نسبت داده شد؛ به طوری که منجر به پلاستیکی شدن کمتر چوب در دماهای آزمون بالاتر گردید.

واژه‌های کلیدی: اصلاح گرمایی، رفتار خزشی، دمای آزمون خزش

مقدمه

زمینه بهبود ماهیت فیزیکی و مکانیکی چوب با روش‌های فاقد آسیب‌های زیست‌محیطی انجام شده است. از جمله این روش‌ها اصلاح گرمایی است که روشی مؤثر برای اصلاح چوب بدون استفاده از مواد شیمیایی است (Kocaefe et al., 2007). اصلاح گرمایی با تغییر شیمیایی ساختار دیواره سلولی طی گرمادهی، به آب‌گریزی چوب می‌انجامد (Hakkou et al., 2005; Repellin & Guyonnet, 2005).

چوب به‌عنوان یکی از مهمترین منابع تجدیدشونده کره زمین، ماده مهندسی و ساختمانی با ظاهری زیبا و شکل‌پذیری خوب برای تزیینات داخلی و خارجی می‌باشد. چوب‌های اصلاح نشده در شرایط محیطی به‌وسیله فاکتورهای مختلفی مانند نور، رطوبت، گرما و آلاینده‌ها تخریب می‌شوند (Gunduz et al., 2009). تاکنون تحقیقات گسترده‌ای در

بر ویژگی‌های مکانیکی، تاکنون تنها دو تحقیق در زمینه رفتار خزشی چوب‌های اصلاح گرمایی شده انجام شده است (Hoseinzadeh et al., 2109; Colmars et al., 2013)

Hoseinzadeh و همکاران (۲۰۱۹) رفتار خزشی چوب اصلاح گرمایی شده راش را در سه سطح دمای اصلاح گرمایی (۱۶۰، ۱۷۵ و ۱۹۰ درجه سانتی‌گراد) و سه سطح رطوبت نسبی (۵۵، ۷۰ و ۹۰ درصد) مورد مطالعه قرار دادند. آنان دریافتند با افزایش دمای اصلاح گرمایی و افزایش رطوبت نسبی، عکس مدول آنی و عکس مدول خزشی افزایش یافت. آنان چنین گزارش کردند که اصلاح گرمایی تنها در دمای ۱۶۰ درجه سانتی‌گراد می‌تواند رفتار خزشی را به‌ویژه در رطوبت نسبی‌های بالا بهبود بخشد. علت این امر را به افزایش بلورینگی سلولز و تخریب ساختاری کمتر در این دما در کنار اثر مثبت اصلاح گرمایی بر کاهش جذب آب نسبت دادند.

Colmars و همکاران (۲۰۰۸) در مطالعه رفتار خزشی چوب اصلاح گرمایی شده صنوبر را به مدت ۱۰ ساعت مورد مطالعه قرار دادند. آنان دریافتند که اصلاح گرمایی در دمای ۱۵۰ درجه سانتی‌گراد در رطوبت نسبی بالا، تأثیر مثبتی بر رفتار خزشی دارد.

با توجه به اینکه تاکنون تحقیقی در زمینه اثر دمای آزمون بر رفتار خزشی چوب‌های اصلاح گرمایی شده گزارش نشده است، در این تحقیق اصلاح گرمایی در سه سطح دمایی ۱۶۰، ۱۷۵ و ۱۹۰ درجه سانتی‌گراد و اثر دمای آزمون خزش در سه سطح ۲۱، ۴۰ و ۶۰ درجه سانتی‌گراد بر رفتار خزشی این چوب‌ها مطالعه گردید.

مواد و روش‌ها

چوب افرا، به‌عنوان یکی از پرکاربردترین چوب‌ها در مصارف صنعتی است که به‌دلیل دوام طبیعی کم، کاربرد گسترده‌ای در مصارف بیرونی ندارد. در این پژوهش، الوار چوب افرا پلت از یک کارگاه چوب‌بری در شهرستان ساری تهیه شد و پس از خشک شدن، به ابعاد مورد نیاز برای آزمون‌های خمشی و خزشی برش داده شد.

اصلاح لیگنین (Esteves et al., 2008; Nguila et al., 2007)، افزایش بلورینگی سلولز (Yildiz et al., 2006) و تخریب شدید همی‌سلولز (Yildiz et al., 2006)؛ Nuopponen et al., 2004) از جمله تغییرات ساختاری ناشی از اصلاح گرمایی در چوب است.

تحقیقات انجام شده در زمینه خواص فیزیکی، مکانیکی و زیستی چوب‌های اصلاح گرمایی شده نشان داد که این اصلاح موجب کاهش جذب آب، بهبود ثبات ابعاد و دوام زیستی (Esteave et al., Sahin Kol et al., 2015) می‌گردد، اما به دلیل تخریب ساختاری چوب هنگام اصلاح گرمایی، افت قابل‌ملاحظه ویژگی‌های مکانیکی را به همراه دارد (Korkut et al., 2008; Boonstra et al., 2007; Esteave et al., 2007).

با توجه به کاربرد گسترده چوب‌های اصلاح گرمایی شده در مصارف بیرونی از قبیل مبلمان باغی و همچنین در مصارف با رطوبت نسبی و دمای بالا همانند نیمکت‌های سونا و یا کابینت آشپزخانه، مطالعه ویژگی‌های مکانیکی و رفتار خزشی آنها به‌ویژه در دما و رطوبت نسبی بالا از اهمیت بالایی برخوردار می‌باشد.

خزش تحت عنوان افزایش وابسته به زمان کرنش تحت بار ثابت تعریف می‌گردد. خزش در چوب و مواد مرکب چوبی تحت تأثیر رطوبت، سطح تنش، شرایط بارگذاری و دما قرار دارد. ویژگی‌های مکانیکی چوب، به‌عنوان یک پلیمر طبیعی به دما بستگی دارد. به‌عبارت‌دیگر زمانی که اجزای پلیمری چوب در وضعیت شیشه‌ای هستند، حرکت اجزای زنجیرهای مولکولی تقریباً صفر است و جنبش مولکول‌ها در جای ثابت انجام می‌شود. با افزایش دما، جنبش مولکول‌ها افزایش یافته و زنجیرهای مولکولی فاصله‌دار می‌شوند و بین آنها نیروی دافعه ایجاد می‌شود. اثر دما به‌ویژه در رطوبت نسبی بالاتر مشهودتر است (Engelund & Salmen, 2012)؛ بنابراین در بارگذاری کوتاه‌مدت و بلندمدت، در نظر گرفتن اثر دما بر رفتار خزشی و گسیختگی خزش (رفتار دوام بار) در چوب امری اجتناب‌ناپذیر است.

با وجود تحقیقات گسترده در زمینه تأثیر اصلاح گرمایی

اصلاح گرمایی

برای انجام اصلاح گرمایی، نمونه‌های آزمونی در آون آزمایشگاهی در سه سطح دمایی ۱۶۰، ۱۷۵ و ۱۹۰ درجه سانتی‌گراد برای مدت ۲۴ ساعت قرار داده شدند.

آزمون خمش استاتیک چهار نقطه‌ای

با توجه به اینکه آزمون خمش استاتیک برای پیدا کردن سطح بار آزمون خزش انجام شد، ابعاد نمونه و شرایط اعمال بار مطابق استاندارد آزمون خزش ASTM D 6815 تعیین گردید. ۲۵ درصد مقدار میانگین مدول گسیختگی در نمونه‌های شاهد و نمونه‌های تیمار شده در سه سطح دما محاسبه گردید تا میزان بار مورد نیاز برای آزمون خزش تعیین گردد (به دلیل اینکه سطح تنش ۲۵ درصد تنش نهایی، سطح تنش متداول برای برآورد ضریب اطمینان مرتبط با خیز اضافی (فاکتور خزش) می‌باشد) (Laufenberg et al., 1999). برای انجام این آزمون از ماشین Santam مدل STM-20 مجهز به سیستم رایانه جمع‌آوری داده استفاده گردید.

فاصله بین دو تکیه‌گاه ۴۰۵ mm و فاصله بین دو رأس بارگذاری ۱۳۵ mm بود (فاصله بین دو رأس بارگذاری یک سوم فاصله بین دو تکیه‌گاه در نظر گرفته شد). مقاومت خمشی و مدول الاستیسیته به ترتیب به صورت مدول گسیختگی (MOR) و مدول خمشی (MOE) بیان شد. مقادیر مقاومت خمشی و کرنش - خمشی به ترتیب بوسیله روابط ۱ و ۲ محاسبه گردید.

$$MOR = (pl/bh^2) \quad (\text{رابطه ۱})$$

$$\varepsilon_b = 4.7Dh/l^2 \quad (\text{رابطه ۲})$$

که p مقدار بار حداکثر، L فاصله بین دو تکیه‌گاه، b عرض سطح مقطع نمونه، h ارتفاع سطح مقطع نمونه، D مقدار خیز و ε_b کرنش خمشی است.

آزمون خزش

آزمون خزش خمشی چهار نقطه‌ای (مطابق استاندارد

ASTM D6815) در سطح تنش ۲۵ درصد تنش نهایی برای مدت زمان حداکثر ۶۵ ساعت در سه سطح دمایی ۲۱، ۴۰ و ۶۰ درجه سانتی‌گراد انجام شد. برای بررسی اثر دما بر رفتار خزشی، محفظه‌ای فلزی با دیواره نسبتاً عایق شده با الیاف شیشه ساخته شد. برای تأمین دمای آزمون، از المنت‌های حرارت الکتریکی مجهز به فن جریان متقاطع و برای کنترل دما از ترموکوپل و ترموستات دیجیتال Sunward (ساخت کشور چین) استفاده گردید. بار لازم توسط وزنه‌های فولادی اعمال شد و مقدار خیز نمونه‌های آزمونی توسط اکستنسومتر unimeasure با محدوده اندازه‌گیری ۲۵۴mm با دقت ± 0.13 ساخت کشور آمریکا استفاده گردید. از یک داده‌بردار و یک نرم‌افزار جمع‌آوری داده برای ثبت داده‌های خیز در واحد زمان استفاده شد. قابلیت داده‌برداری این داده‌بردار، یک داده در ثانیه می‌باشد. شکل ۱ تصویر شماتیک محل قرارگیری اکستنسومتر و نحوه اعمال بار و ابعاد نمونه‌های آزمون خزش را نشان می‌دهد. تعداد تکرار برای آزمون‌های خزش در هر سطح دمایی ۵ تکرار بوده است.

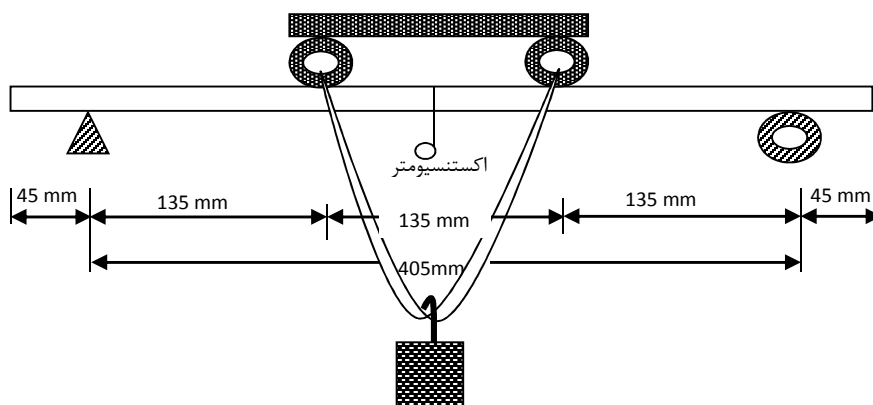
به منظور مقایسه اثر دما بر رفتار خزشی در هر سطح دمای اصلاح گرمایی، از فاکتوری به نام کارآیی ضدخزش (ACE) استفاده گردید. این فاکتور مطابق رابطه ۳ محاسبه گردید.

$$ACE = (J_{unt} - J_t) / J_{unt} \times 100 \quad (\text{رابطه ۳})$$

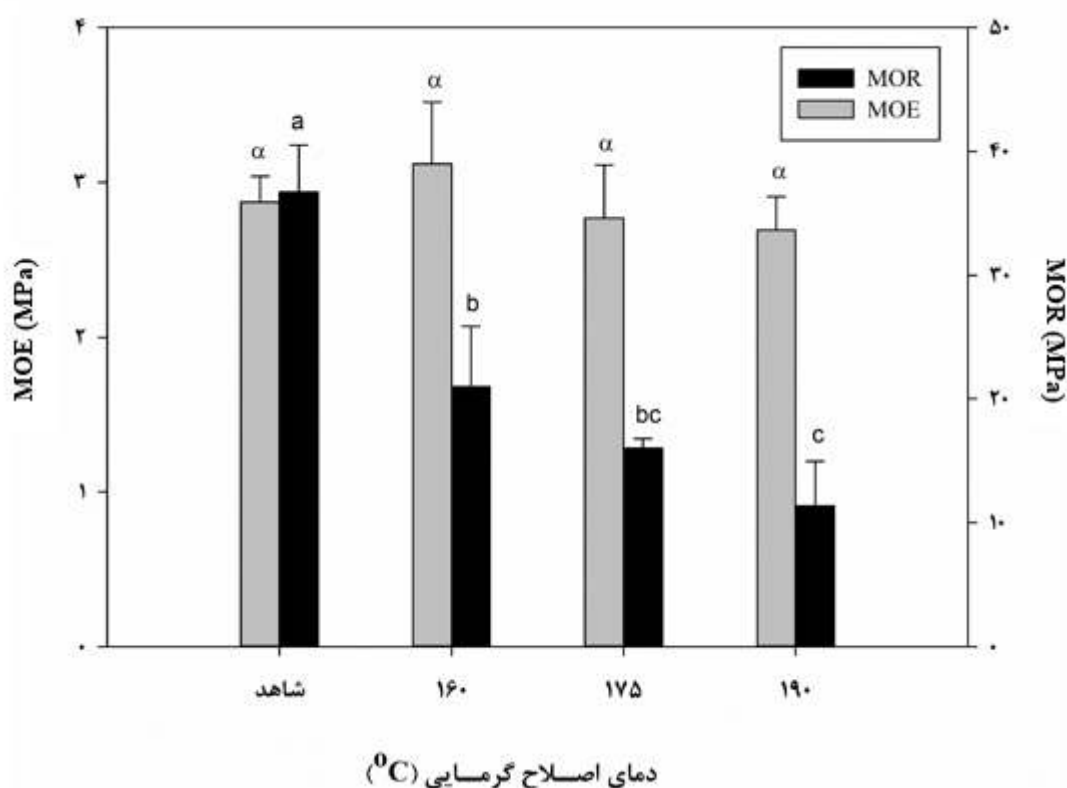
که J_{unt} عکس مدول نمونه‌های شاهد و J_t عکس مدول نمونه‌های اصلاح گرمایی شده است.

تجزیه و تحلیل آماری

تجزیه و تحلیل داده‌های مقاومت خمشی و آزمون خزش در قالب طرح کاملاً تصادفی و گروه‌بندی میانگین‌ها توسط آزمون چنددامنه‌ای دانکن با استفاده از نرم‌افزار SPSS انجام شد.



شکل ۱- تصویر شماتیک اعمال بار آزمون خزش



شکل ۲- مقادیر میانگین مدول خمشی و مدول گسیختگی در دماهای اصلاح مختلف

(گروه‌بندی دانکن برای مدول گسیختگی با حروف انگلیسی و برای مدول خمشی با حروف یونانی نشان داده شده است).

نتایج

شکل ۲ مقادیر میانگین مدول خمشی و مدول گسیختگی را در سه سطح دمای اصلاح نشان می‌دهد. همان‌طور که مشاهده می‌شود با افزایش دمای اصلاح گرمایی، مدول گسیختگی کاهش یافت. مدول گسیختگی نمونه‌های اصلاح شده در

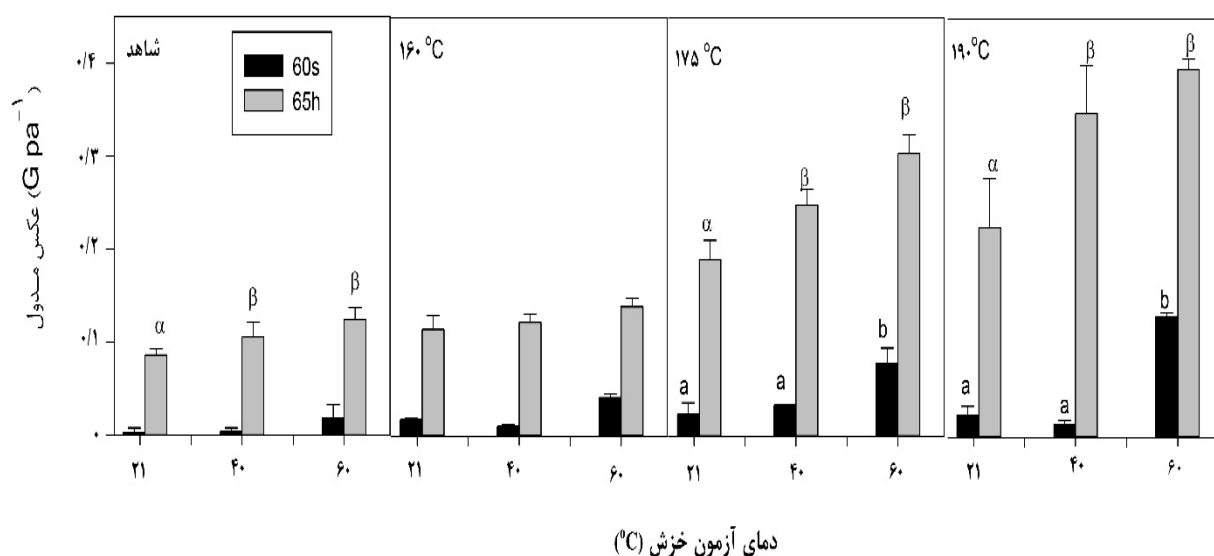
دماهای ۱۶۰، ۱۷۵ و ۱۹۰ درجه سانتی‌گراد نسبت به نمونه شاهد به ترتیب ۶۷/۰۵، ۴۸/۳۷ و ۳۴/۴۸ درصد کاهش یافت. تجزیه و تحلیل آماری نشان داد که افزایش دمای اصلاح به کاهش - معنی‌دار مدول گسیختگی ($p=0/001$) منتهی شد، اما اثر معنی‌داری بر مدول خمشی نداشت ($p=0/55$).

می‌یابد که این امر برای عکس مدول در هر دو زمان ۶۰ ثانیه (عکس مدول آنی) و ۶۵ ساعت صادق است.

شکل ۵ کارایی ضد خزش نمونه‌های اصلاح‌شده در سه سطح دمایی ۱۶۰، ۱۷۵ و ۱۹۰ درجه سانتی‌گراد را نشان می‌دهد. کارایی ضد خزش معیار خوبی برای ارزیابی تأثیر دمای آزمون بر میزان خزش در سطوح مختلف اصلاح می‌باشد. همان‌طور که مشاهده می‌شود در همه سطوح اصلاح گرمایی موجب کاهش مقاومت در برابر خزش در مقایسه با نمونه‌های شاهد می‌شود. نمونه‌های اصلاح‌شده در دمای ۱۶۰ درجه سانتی‌گراد در دمای آزمون ۴۰ و ۶۰ درجه سانتی‌گراد نسبت به دمای اتاق مقاومت در برابر خزش بالاتری داشته‌اند ولی نمونه‌های اصلاح‌شده در دمای ۱۷۵ و ۱۹۰ درجه سانتی‌گراد در دماهای آزمون بالاتر از دمای اتاق، مقاومت در برابر خزش کمتری نشان داده‌اند.

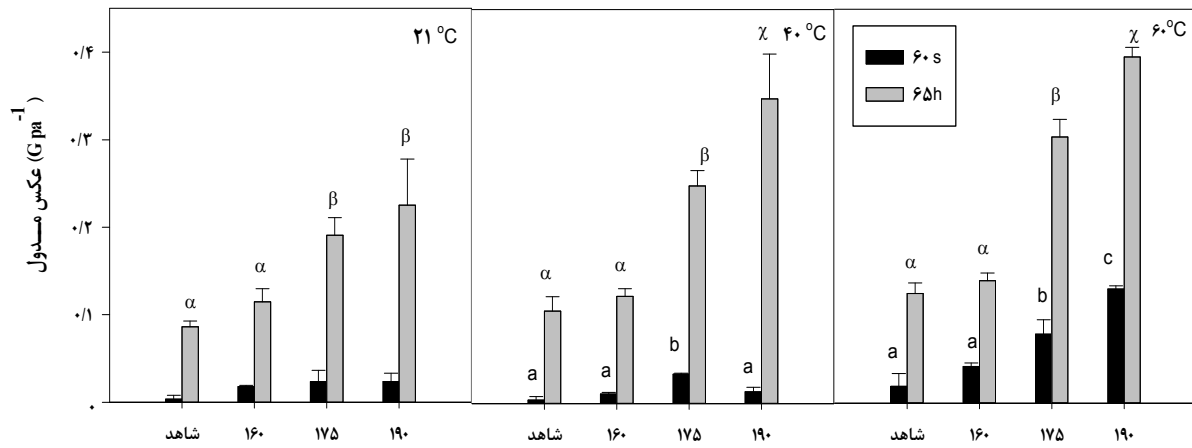
شکل ۳ مقادیر عکس مدول را به صورت تابعی از دمای آزمون برای سطوح شاهد و اصلاح‌شده در دماهای ۱۶۰، ۱۷۵ و ۱۹۰ درجه سانتی‌گراد نشان می‌دهد. همان‌طور که در شکل مشاهده می‌شود با افزایش دمای آزمون مقادیر عکس مدول افزایش می‌یابد که این امر برای عکس مدول در هر دو زمان ۶۰ ثانیه (عکس مدول آنی) و ۶۵ ساعت (عکس مدول خزشی) مصداق دارد. هرچند بررسی آماری نشان داد در نمونه‌های شاهد اثر دما بعکس مدول آنی ($p=0/096$) و در نمونه‌های اصلاح‌شده در دمای ۱۶۰ درجه سانتی‌گراد اثر دما بعکس مدول خزشی معنادار نبوده است ($p=0/285$).

شکل ۴ مقادیر عکس مدول را به صورت تابعی از دمای اصلاح گرمایی در سه سطح دمایی ۲۱، ۴۰، و ۶۰ درجه سانتی‌گراد نشان می‌دهد. در شکل مشاهده می‌شود که با افزایش دمای اصلاح گرمایی مقادیر عکس مدول افزایش

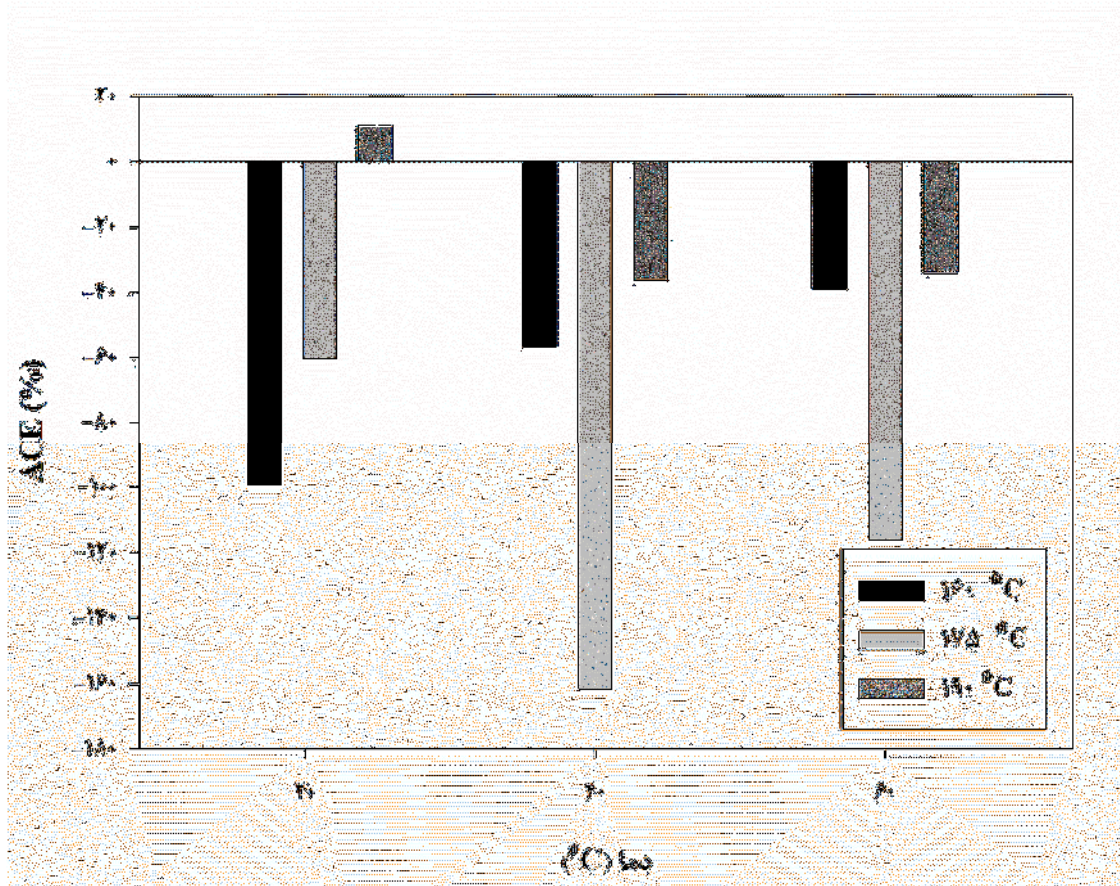


شکل ۳- مقادیر عکس مدول خزشی نمونه‌های شاهد و اصلاح گرمایی شده به صورت تابعی از دمای آزمون (به گروه‌بندی‌های مشابه توجه کنید)

(نتایج گروه‌بندی دانکن برای عکس مدول ۶۰ ثانیه با حروف انگلیسی و برای عکس مدول ۶۵ ساعت با حروف یونانی نشان داده شده است)



شکل ۴- مقادیر عکس مدول خزشی نمونه‌ها به صورت تابعی از دمای اصلاح گرمایی (نتایج گروه‌بندی دانکن برای عکس مدول ۶۰ ثانیه با حروف انگلیسی و برای عکس مدول ۶۵ ساعت با حروف یونانی نشان داده شده است)



شکل ۵- کارایی ضد خزش به صورت تابعی از دمای آزمون خزش

بحث

مدول خمشی و مدول گسیختگی

اصلاح گرمایی موجب کاهش مدول گسیختگی نسبت به نمونه‌های شاهد شد. علت کاهش مدول گسیختگی را می‌توان به تخریب اجزای ساختاری دیواره سلول و افت جرم متعاقب آن نسبت داد. افزایش دمای اصلاح گرمایی به کاهش بیشتر مدول گسیختگی انجامید، به طوری که در دمای ۱۶۰ درجه سانتی‌گراد میزان افت مدول گسیختگی در حدود ۳۳ درصد، در دمای ۱۷۵ درجه سانتی‌گراد در حدود ۵۲ درصد و در دمای ۱۹۰ درجه سانتی‌گراد در حدود ۶۵ درصد بوده است. محققان پیشین نیز کاهش مدول گسیختگی را (از ۲۰ درصد تا ۸۰ درصد) در اثر اصلاح گرمایی گزارش کرده‌اند که میزان این کاهش با توجه به گونه، دما و زمان اصلاح متفاوت بوده است (Bengtsson et al., 2002; Stamm et al., 1946).

افت خواص مکانیکی در چوب‌های اصلاح گرمایی شده می‌تواند به تشکیل مواد شیمیایی اسیدی مانند اسید استیک و اسید فرمیک ناشی از تخریب همی‌سلولز ارتباط داشته باشد. این مواد اسیدی کربوهیدرات‌ها را تجزیه و زنجیرهای پلیمری را کوتاه‌تر می‌کنند (Ayrilmis et al., 2009). Boonstra و Blomberg (۲۰۰۷) علت اصلی افت مقاومت خمشی و مقاومت کششی را به تخریب همی‌سلولزها نسبت داده‌اند. هرچند واکنش‌های تراکمی لیگنین و ایجاد اتصالات عرضی و همچنین افزایش بلورینگی سلولز تأثیر مثبتی در خواص مکانیکی دارد، اما در نهایت کاهش دانسیته و تخریب اجزای ساختاری به افت مقاومت می‌انجامد (Esteves و همکاران، ۲۰۰۸).

همچنین نتایج آزمون خمش استاتیک نشان داد که با افزایش دمای اصلاح گرمایی، مدول الاستیسته تغییر معناداری نیافته است. حتی در سطح دمای اصلاح ۱۶۰ درجه سانتی‌گراد، افزایش اندک مدول نیز نسبت به نمونه‌های شاهد مشاهده شده است. Stamm و همکاران (۱۹۴۶) نیز نتیجه مشابهی را گزارش کرده‌اند. علت این امر را می‌توان به افزایش بلورینگی سلولز و واکنش‌های تراکمی لیگنین نسبت داد که با وجود تخریب اجزای ساختاری چوب، به‌ویژه در دماهای بالا،

موجب عدم تغییر مدول الاستیسته شده است. البته برخی محققان کاهش MOE را در اثر اصلاح گرمایی گزارش کرده‌اند (Kim et al., 1998; Mburu et al., 2008).

تأثیر اصلاح گرمایی و دمای آزمون بر مقادیر عکس مدول و کارایی ضدخزش

نتایج نشان داد که با افزایش دمای آزمون مقادیر عکس مدول افزایش می‌یابد که این امر برای عکس مدول در هر دو زمان ۶۰ ثانیه (عکس مدول آبی) و ۶۵ ساعت (عکس مدول خزشی) مصداق داشت. این نتیجه دور از انتظار نبود، زیرا افزایش دمای آزمون به جنبش بیشتر مولکول‌ها و متعاقباً خزش بیشتر می‌انجامد.

بررسی آماری نشان داد در نمونه‌های شاهد اثر دما بعکس مدول آبی و در نمونه‌های اصلاح شده در دمای ۱۶۰ درجه سانتی‌گراد، اثر دما بعکس مدول خزشی معنادار نبوده است. علت این امر را می‌توان به اثر جبرانی افزایش بلورینگی سلولز و برقراری اتصالات عرضی در لیگنین و ایجاد واکنش‌های تراکمی در دمای اصلاح ۱۶۰ درجه سانتی‌گراد نسبت داد که با وجود تخریب اجزای سازنده دیواره سلولی، سبب بی‌تأثیر شدن افزایش دمای آزمون بر خزش می‌شود.

همچنین با افزایش دمای اصلاح گرمایی مقادیر عکس مدول افزایش یافت که این امر برای عکس مدول در هر دو زمان ۶۰ ثانیه (عکس مدول آبی) و ۶۵ ساعت مصداق داشت. در دماهای بالاتر اصلاح با وجود افزایش بلورینگی، تخریب ساختار چوب و ایجاد ترک‌های ریز در دیواره سلولی تشدید شده و به افزایش عکس مدول می‌انجامد.

بررسی ضرایب کارایی ضدخزش به منظور ارزیابی تأثیر دمای آزمون بر میزان خزش نشان داد در همه سطوح دمایی، اصلاح گرمایی موجب کاهش مقاومت در برابر خزش در مقایسه با نمونه‌های شاهد شده است. نمونه‌های اصلاح شده در دمای ۱۶۰ درجه سانتی‌گراد در دمای آزمون ۴۰ و ۶۰ درجه سانتی‌گراد نسبت به دمای اتاق مقاومت در برابر خزش بالاتری داشته‌اند ولی نمونه‌های اصلاح شده در دمای ۱۷۵ و ۱۹۰ درجه سانتی‌گراد در دماهای آزمون بالاتر مقاومت در

این امر را می‌توان به تخریب بیشتر اجزای دیواره سلولی در این سطوح اصلاح گرمایی و ایجاد حفره‌های بیشتر در دیواره سلولی نسبت داد که در دماهای آزمون بالاتر هنگام خزش، فضای کافی برای حرکت بیشتر مولکول‌ها فراهم کرده و به خزش بیشتر منتهی می‌گردد.

منابع مورد استفاده

- Ayrilmis, N., Laufenberg, T., L. and Winandy, J., E., 2009. Dimensional stability and creep behavior of heat-treated exterior medium density fiberboard. *European Journal of Wood and Wood Products*. 67: 287-295.
- Bengtsson, C., Jermer, J., and Brem, F., 2002. Bending strength of heat-treated spruce and pine timber, In: proceeding of the International Research Group Wood Preservation, Section 4-Processes, N° IRG/WP 02-402420.
- Boonstra, M., Pizzi, A., Zomers, F., Ohlmeyer, M. and Paul, W., 2006. The effects of a two stage heat treatment process on the properties of particleboard. *Holz als Roh-und Werkstoff*, 64: 157-164.
- Boonstra, M., and Blomberg, J., 2007. Semi-isostatic densification of heat-treated radiata pine. *Wood Science Technology*, 41, 607-617.
- Colmars, J., Nakano, T., Yano, H. and Gril, J., 2008, Creep properties of heat treated wood in radial direction, joint meeting of COST Action.
- Dastoorian, F., Farhadi, F., Hoseinzadeh, F. and Zabihzadeh, S. M., 2018. Effect of thermal modification on chemical and physical properties of Iranian beech (*fagus orientalis*) and Velvet maple (*Acer velutinum*) wood. *Iranian Journal of Wood and paper science research*, 33(1):142-154.
- Engelund, E. T., and Salmen, L., 2012. Tensile creep and recovery of Norway spruce influenced by temperature and moisture. *Holzforchng*, 66 (8), 959-965.
- Esteves, B., Domingos, I. and Pereira, H., 2007. Improvement of technological quality of eucalypt wood by heat treatment in air at 170-200 °C. *Forest Product Journal*, 57: 47-52.
- Esteves, A.V., Marques, H., Domingos, I and Pereira, H., 2007. Influence of steam heating on the properties of Pine (*pinus pinaster*) and eucalypt (*Eucalyptus globulus*) wood. *Wood science technology*, 41:193-207.
- Esteves, B., Graca, J. and Pereira, H., 2008. Extractive composition and summative chemical analysis of thermally treated eucalypt wood. *Holzforchung*,

برابر خزش کمتری نشان داده‌اند؛ بنابراین می‌توان گفت اصلاح گرمایی در دمای ۱۶۰ درجه سانتی‌گراد به بهبود مقاومت در برابر خزش در دماهای آزمون بالاتر می‌انجامد که علت آن را می‌توان به افزایش بلورینگی سلولز و واکنش‌های تراکمی لیگنین نسبت داد که منجر به پلاستیکی شدن کمتر لیگنین در دماهای آزمون بالاتر می‌شود. چوب‌های اصلاح گرمایی شده در دماهای ۱۷۵ و ۱۹۰ درجه سانتی‌گراد، در دمای آزمون خزش بالاتر از دمای اتاق، مقاومت در برابر خزش کمتری را نشان دادند که علت این امر را می‌توان به تخریب بیشتر اجزای دیواره سلولی در این سطوح اصلاح گرمایی و ایجاد حفره‌های بیشتر در دیواره سلولی نسبت داد که در دماهای آزمون بالاتر هنگام خزش، فضای کافی برای حرکت بیشتر مولکول‌ها فراهم کرده و به خزش بیشتر منتهی می‌گردد.

نتیجه‌گیری

- اصلاح گرمایی موجب کاهش معنادار مدول گسیختگی نسبت به نمونه‌های شاهد گردید؛ اما مقدار مدول الاستیسیته تغییر معناداری نیافت. افزایش دمای اصلاح به کاهش مدول گسیختگی انجامید، به طوری که در دمای ۱۶۰ درجه سانتی‌گراد میزان افت مدول گسیختگی در حدود ۳۳ درصد، در دمای ۱۷۵ درجه سانتی‌گراد در حدود ۵۲ درصد و در دمای ۱۹۰ درجه سانتی‌گراد در حدود ۶۵ درصد بود.

- با افزایش دمای آزمون مقادیر عکس مدول آنی و خزشی افزایش یافت. به طوری که با افزایش دمای اصلاح گرمایی نیز مقدار عکس مدول آنی و خزشی افزایش یافت.

- اصلاح گرمایی در دمای ۱۶۰ درجه سانتی‌گراد به بهبود مقاومت در برابر خزش در دماهای آزمون بالاتر انجامید که علت آن را می‌توان به افزایش بلورینگی سلولز و واکنش‌های تراکمی لیگنین نسبت داد که به پلاستیکی شدن کمتر چوب در دماهای آزمون بالاتر منجر می‌شود.

- چوب‌های اصلاح گرمایی شده در دماهای بالاتر از ۱۶۰ درجه سانتی‌گراد، در دمای آزمون خزش بالاتر از دمای اتاق، مقاومت در برابر خزش کمتری را نشان دادند که علت

- mechanical properties of *Grevilla robusta* wood. *Polymer Degradation and Stability*, 93: 401-405.
- Laufenberg, T.L., Palka, L.C and Nutt, J.D., 1994. Creep and creep rupture behavior of wood based structural panels, Forintek Canada Crop.
- Nguila Inari, G., Petrisans, M. and Gerardin, P., 2007. Chemical reactivity of heat treated wood. *Wood Science and Technology*, 41: 157-168.
- Nuopponen, M., Vuorinen, T., Jamsa, S. and Viitaniemi, P., 2004. Thermal modifications in softwood studied by FT-IR and UV resonance Raman spectroscopies. *Journal of Wood Chemistry and Technology*, 24(1): 13-26.
- Repellin, V. and Guyonnet, R., 2005. Evaluation of heat-treated wood swelling by differential scanning calorimetry in relation to chemical composition. *Holzforschung*, 59(1): 28-34.
- Sahin Kol, H., Sefil, Y., Aysal keskin, S., 2015. Effect of heat treatment on the mechanical properties and dimensional stability of fir wood. The XXVII international conference Research for furniture industry, Ankara, Turkey.
- Stamm, A., Burr, H., and Kline, A., 1946. Stayb-wood-A heat stabilized wood," *Industrial Engineering Chemistry*. 38(6), 630-634.
- Yildiz, S., Gezer, D. and Yildiz, U., 2006. Mechanical and chemical behavior of Spruce wood modified by heat. *Building and Environment*, 41: 1762-1766.
- 62(3): 344-51.
- Gunduz, G., Aydemir, D. and Karakas, G., 2009. The effects of thermal treatment on the mechanical properties of wild Pear (*Pyrus elaeagnifolia* Pall). *Materials and design*, 30(10):4391-4395.
- Hakkou, M., Petrisans, M., El Bakali, I., Gerardin, P. and Zoulalian, A., 2005. Wettability changes and mass loss during heat treatments of wood. *Holzforschung*, 59(1): 35-37.
- Hoseinzadeh, F., Zabihzadeh, S.M. and Dastoorian, F., 2019. Creep behavior of heat treated beech wood and the relation to its chemical structure. *Construction and Building Materials*, 226: 220-226.
- Kim, G., Yun, K., and Kim, J., 1998. Effect of heat treatment on the decay resistance and the bending properties of radiate pine sapwood, *Material and Organisms*, 32(2), 101-108.
- Kocaeefe, D. Younsi, R, Poncsak, S. and Kocaeefe, Y., 2007. Comparison of different models for the high temperature heat-treatment of wood. *International Journal of Thermal Sciences*, 46(7): 707-716.
- Korkut, S., Akgul, M. and Dundar, T., 2008. The effect of heat treatment on some technological properties of scot pine (*pinus sylvestris* L.) wood. *Bioresource technology*, 99: 1861-1868.
- Mburu, F., Dumarcay, S., Bocquet, J. F., Petrisan, M. and Gerardin, P., 2008. Effect of chemical modifications caused by heat treatment on

Effect of test temperature on creep behavior of heat treated velvet maple wood

F. Farhadi¹, S.M. Zabihzadeh² and F. Dastoorian^{3*}

1-M.Sc., Graduated, Sari agricultural sciences and natural resources university, Dep. of Wood & Cellulosic Products Engineering, Sari, Mazandaran, Iran

2-Associate Prof., Sari agricultural sciences and natural resources university, Dep. of Wood & Cellulosic Products Engineering, Sari, Mazandaran, Iran

3*-Corresponding author, Assistant Prof., Sari agricultural sciences and natural resources university, Dep. of Wood & Cellulosic Products Engineering, Sari, Mazandaran, Iran, Email: f.dastoorian@sanru.ac.ir

Received: Jan., 2019 Accepted: April, 2019

Abstract

Extensive application of heat treated wood in exterior uses with high relative humidity and high temperature circumstances, necessitates the study of mechanical and creep behavior of wood under such situations. The objective of the present study was to investigate the effect of test temperature on creep behavior of heat treated velvet maple wood. Heat treatment was conducted on oven dried maple wood samples at three temperature levels of 160, 175 and 190°C. Four-point static flexural test was conducted for determination of the required load level for creep test in three replications at each treatment temperature levels. For conducting creep tests, three levels of test temperature of 21, 40 and 60°C and duration of 65 hours were considered. Results of flexural test showed that heat treatment led to decreasing the rupture modulus compared to the control one. However, the elastic modulus did not change significantly. Results of creep test showed that with increasing test temperature, both instantaneous and creep compliance values increased. With increasing treatment temperature, creep compliance was increased as well. Anti-creep efficiency ratio for evaluating the effect of test temperature on creep value at different levels of treatment showed that generally heat treatment led to decreasing the creep strength compared to the control ones. Heat treatment at temperature of 160°C led to in improvement in creep behavior at higher test temperature. The reason was attributed to increased cellulose crystallinity and lignin condensation reaction, which led to lower plasticization of wood at higher test temperature.

Keywords: Heat treatment, creep behavior, temperature of creep test.