

## پیش‌بینی هوشمندانه خصوصیات تخته خرده‌چوب با استفاده از شبکه عصبی مصنوعی

زهرا جهانی‌لمر<sup>۱</sup>، سعید رضا فرخ‌پيام<sup>۲</sup> و محمد شمسیان<sup>۲</sup>

۱- کارشناس‌ارشد، علوم و صنایع چوب و کاغذ، دانشکده منابع طبیعی، دانشگاه زابل

پست الکترونیک: zahrajahani12@yahoo.com

۲- استادیار دانشکده منابع طبیعی، عضو هیئت علمی، گروه علوم و صنایع چوب و کاغذ دانشگاه زابل

تاریخ دریافت: مرداد ۱۳۹۲ تاریخ پذیرش: فروردین ۱۳۹۳

### چکیده

شبکه‌های عصبی در دهه‌ی اخیر به‌عنوان ابزار قدرتمندی برای پیش‌بینی در حوزه‌های مختلف مورد استفاده قرار گرفته است. این تحقیق به منظور پیش‌بینی خواص فیزیکی تخته خرده‌چوب با استفاده از مدل شبکه عصبی مصنوعی انجام شده است. ۱۴۴ تخته آزمایشگاهی در قالب ۴۸ تیمار با ترکیب شرایط مختلف تأثیر درصد رطوبت کیک، دمای پرس و زمان بسته شدن پرس ساخته شد و از عملکرد شبکه عصبی پیشخور (BP) پرسپترون چند لایه (MLP) با یادگیری الگوریتم آموزش انتشار به عقب، با تکنیک بهینه‌سازی عددی لوبنبرگ-مارکوات (LM)، برای ساخت مدل شبکه عصبی استفاده شد. این تکنیک قابلیت تطبیق‌پذیری شبکه را افزایش داده و ضعف و کمبود داده‌های مورد استفاده را تا حد زیادی برطرف می‌کند. با استفاده از داده‌های واقعی، پیش‌بینی‌های انجام شده با مقادیر واقعی مورد مقایسه قرار گرفت و کارایی روش‌های مورد استفاده با استفاده از آماره‌های میانگین مربعات خطا (MSE)، ریشه‌ی میانگین مربعات خطا (RMSE)، و ضریب تبیین ( $R^2$ ) مورد ارزیابی قرار گرفت. مقادیر RMSE و MSE کمتر و درصد بیشتر  $R^2$  برای خواص فیزیکی  $TS_{2h}$  و  $WA_{2h}$  در مراحل آموزش و آزمون به‌دست آمد که خود نشان‌دهنده عملکرد بسیار مناسب شبکه در تعیین این خواص می‌باشد.

واژه‌های کلیدی: مدل‌سازی، تخته خرده‌چوب، خواص فیزیکی، شبکه عصبی مصنوعی.

### مقدمه

ابعاد دارند. در فرایند پرس گرم کیک خرده‌چوب در جهت عمود بر الیاف تحت تأثیر فشار پرس قرار گرفته و دمای پرس به کمک رطوبت و فشار اعمال شده، قابلیت و انعطاف ذرات چوب را افزایش داده و پارامترهای نظیر سطح تماس خرده‌چوب‌ها، خصوصیات فشردگی کیک، دانسیته تخته، ضخامت لایه چسب، پلیمریزاسیون رزین و مقاومت اتصالات ایجاد شده بین ذرات چوب را تحت تأثیر قرار می‌دهد.

Kargarfard و همکاران (۲۰۰۶) در تحقیقات انجام شده بر روی تأثیر سه عامل نوع خرده‌چوب، گرادیان رطوبت کیک و زمان پرس در ساخت تخته را مورد بررسی قرار دادند. نتایج تجزیه و تحلیل واکشیدگی ضخامت تخته‌ها بعد

در فرایند تولید پانل‌های چوبی جهت بهبود ویژگی‌های محصول درک جامعی از تأثیر متغیرهای تولید بر خواص این فرآورده‌ها ضروریست و کنترل دقیق این فاکتورها باعث افزایش کیفیت این فرآورده‌ها شده است، از آن جایی که این فرآورده‌ها براساس پژوهش‌های آزمایشگاهی و مطالعات خطوط پایلوت شکل گرفته و رشد و توسعه یافته‌اند بنابراین رابطه تنگاتنگی با علوم و تکنولوژی روز دارند (Sellers, 2000) برای تولید محصولاتی با کیفیت زیاد و خواص کاربردی مطلوب لازم است فرایند ساخت به‌ویژه مرحله پرس به طور دقیق مورد کنترل قرار گیرد. متغیرهای پرس تأثیر قابل توجهی بر خواص تخته خرده‌چوب به‌ویژه ثبات

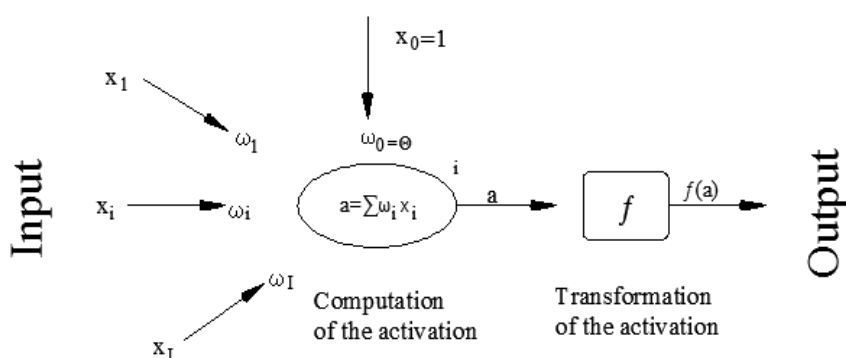
شبکه عصبی مصنوعی به‌عنوان یک روش نوین در مدل‌سازی و پیش‌بینی روابط غیرخطی و فرایندهای پیچیده که برای شناخت و توصیف دقیق آنها راه‌حل و رابطه صریحی وجود ندارد عملکرد خوبی از خود نشان داده است و با برخورداری از قابلیت تشخیص الگو رابطه خوبی بین داده‌های ورودی و خروجی برقرار می‌کند. این مدل‌ها با آموزشی که دیده‌اند می‌توانند بدون ایجاد رابطه صریح ریاضی رفتار سیستم را پیش‌بینی کنند. اکنون این شبکه‌ها با ساختارهای متنوع و وسیع در بسیاری از علوم از جمله علوم و مهندسی چوب گسترش یافته‌اند.

یک شبکه عصبی معمولاً از سه لایه ورودی، پنهان و خروجی تشکیل شده است. نرون‌های ورودی، سیگنال‌های خارجی را که به شبکه تغذیه می‌شود دریافت می‌کنند، این سیگنال‌ها به وسیله وزن‌هایی تعدیل می‌شوند، مطابق این تعدیلات در هر نرون خروجی ورودی‌های موزون جمع زده می‌شوند و بعد این مجموع از طریق یک تابع فعال‌سازی عبور داده می‌شوند. هر ورودی می‌تواند به بیش از یک نرون خروجی وارد شود و هر خروجی ممکن است ورودی مجموعه دیگری از نرون‌های خروجی جدید شود، در این حالت نرون‌ها در لایه میانی، نرون‌های پنهان نامیده می‌شود (Noori و همکاران، ۲۰۰۹).

از ۲ و ۲۴ ساعت غوطه‌وری در آب نشان داد که ابعاد ذرات مورد استفاده در ساخت تخته‌ها تأثیر معنی‌داری نداشته و تأثیر زمان پرس معکوس و کاهش‌دهنده بوده، درحالی‌که تأثیر گرادیان رطوبت بر این ویژگی‌ها مستقیم و افزایشی بود. Kelly (۱۹۷۷) در طی تحقیقی که انجام داد به این نتایج رسید که در رطوبت کمتر در مرحله پرس فشار بیشتری برای متراکم کردن یک نیاز است و اتصالات بین خرده‌چوب‌ها در تخته نیز ضعیف می‌گردد و با آزاد شدن تنش باقی مانده در خرده‌چوب‌های فشرده باعث افزایش واکنشیدگی ضخامتی و جذب آب می‌شود. Sernek و همکاران (۲۰۰۰) نشان دادند که افزایش دمای پرس سختی چوب را کاهش داده و آنرا انعطاف‌پذیر می‌کند و دمای زیاد باعث کاهش نم‌پذیری چوب و همچنین تثبیت سلول‌ها در وضعیت فشردگی (تغییر فرم)، و موجب افزایش پایداری ابعاد پانل‌های چوبی می‌گردد.

امروزه به دلیل رقابت شدیدی که در تولید فرآورده‌های مرکب چوبی در جهان وجود دارد. توجه زیادی به کیفیت و خواص کاربردی این فرآورده معطوف شده و پیشرفت‌های قابل ملاحظه‌ای نیز به دست آمده است. محققان معتقدند که باید به دنبال روشی سریع و ارزان برای بررسی کیفیت مقاومت‌های کامپوزیت‌های چوبی باشند (Lin, 2004). در همین راستا، در سال‌های اخیر، تلاش‌های فراوانی به منظور ساخت مدل‌هایی در جهت پیش‌بینی خواص چوب و فرآورده‌های آن انجام شده است.

معادله زیر یک توضیح ریاضی از پردازش سیگنال نرون‌ها را نشان می‌دهد.



شکل ۱ - مدل ریاضی یک نرون

$$y_i = f_i \left( \sum_{j=1}^n w_{ij} \cdot x_j - \theta_i \right) \quad \text{رابطه (۱)}$$

$y_i$  خروجی گره  $i$

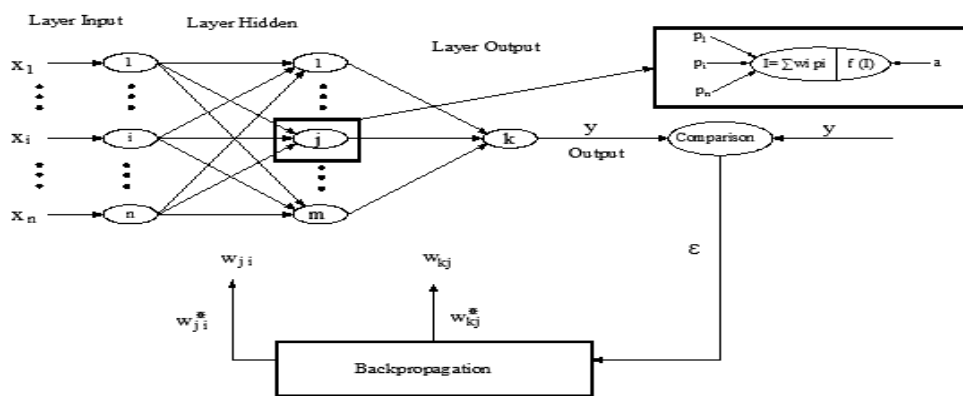
$x_j$  آمین ورودی گره

$w_{ij}$  وزن اتصال بین گره  $i$  و  $j$

$\theta$  آستانه (بایاس) گره

همکاران، ۲۰۰۰؛ Ibrahim و همکاران (۲۰۱۱). پرسپترون چند لایه در بین شبکه‌های عصبی بیشترین کاربرد را دارد که در این تحقیق نیز از این شبکه استفاده شده است، پرسپترون چند لایه دارای لایه ورودی، خروجی و لایه یا لایه‌های پنهان می‌باشد که خروجی لایه اول بردار ورودی لایه دوم به حساب می‌آید؛ به همین ترتیب خروجی لایه دوم بردار ورودی لایه سوم را تشکیل می‌دهد. عموماً در شبکه‌های چند لایه پرسپترون دو نوع سیگنال استفاده می‌شود که با هم متفاوتند. دسته اول سیگنال‌های تابعی که براساس ورودی‌های هر نرون و پارامترهای وزن و تابع محرک نظیرش محاسبه می‌شوند و دسته دوم سیگنال‌های خطا که با برگشت از لایه خروجی و منشعب شدن به لایه‌های پنهان دیگر محاسبه می‌شوند. شکل ۲ مربوط به شبکه پرسپترون چند لایه با الگوریتم پس انتشار می‌باشد (Karayiannis و Venetsanopoulos، ۱۹۹۳) در ساخت مدل شبکه عصبی نیاز به ارتباط بین متغیرها برای بدست آوردن متغیر وابسته نمی‌باشد.

در این معادله وزن‌های سیناپسی برای تعریف قدرت و اندازه هر ورودی منتقل شده استفاده می‌شوند، این وزن‌ها در طی فرایند آموزش برای رسیدن به ساختار شبکه عصبی مناسب تعدیل می‌شوند. معمولاً در یک سلول عصبی مصنوعی یک ورودی اضافی علاوه بر ورودی‌ها وجود دارد که به آن بایاس می‌گویند. نقش بایاس افزایش یا کاهش مجموع وزن‌دار است، بایاس به‌عنوان یک جبران‌کننده عمل می‌کند و به شبکه کمک می‌کند تا الگوهای موجود را بهتر بشناسد. تابع فعال‌سازی باید پیوسته، مشتق‌پذیر و یکنواخت باشد، مهمترین توابع فعال‌سازی مورد استفاده در شبکه‌های عصبی تابع سیگموئید و تابع تانژانت هایپربولیک می‌باشند (Moshiri and Morovat, 2006). یکی از معماری‌های شبکه‌های عصبی مصنوعی که به طور گسترده‌ای به کار می‌رود و در راستای یادگیری با ناظر قرار دارد. پرسپترون چند لایه است که از آن به‌عنوان تقریب زن کلی یاد می‌شود و یک الگوریتم پس انتشار خطا برای آموزش این شبکه‌های چند لایه پیشخور با تابع محرک مشتق‌پذیر می‌تواند برای انجام عمل پیش‌بینی، شناسایی و طبقه‌بندی الگو استفاده شود (Moghaddamnia و همکاران، ۲۰۰۹؛ Schmoltdt و



شکل ۲- شبکه عصبی پیشخور (Feed forward)

خرده چوب می‌باشد تا بتوان با استفاده از روش‌های مدرن کامپیوتری مسلماً بر سرعت تولید و کیفیت محصول افزود. استفاده از روش مدل‌سازی ما را قادر می‌سازد که بتوانیم به شکل مهندسی‌تر و دقیق‌تر به مطالعه در زمینه‌های مختلف علوم چوب و فرآورده‌های آن پرداخته و منجر به توسعه هر چه بیشتر محصولات چوبی در ایران گردیم.

### مواد و روش‌ها

در این تحقیق اثر عوامل متغیر و مستقل بر روی خواص فیزیکی تخته‌ها مورد بررسی قرار گرفت. این عوامل متغیر شامل دمای پرس در ۴ سطح ۱۵۰، ۱۶۰، ۱۷۰ و ۱۸۰ درجه سانتی‌گراد، رطوبت کیک در ۴ سطح ۸، ۱۰، ۱۲ و ۱۴ درصد و زمان بسته شدن پرس در ۳ سطح ۲۰، ۱۰ و ۳۰ ثانیه می‌باشد. عوامل ثابت شامل گونه چوبی، نوع چسب مصرفی اوره فرمالدهید، مقدار چسب مصرفی ۱۰ درصد بر مبنای جرم خشک خرده چوب‌ها، نوع هاردنر مصرفی به صورت محلول ۳۰ درصد، فشار پرس ۳۵ کیلوگرم بر مترمربع، زمان کل پرس ۳۶۰ ثانیه و دانسیته اسمی ۰/۷ کیلوگرم بر سانتی‌متر مکعب در نظر گرفته شد و از هر ترکیب شرایط سه تکرار و در مجموع ۱۴۴ تخته ساخته شد. به منظور تشکیل کیک خرده چوب از قالب به ابعاد ۱۶ × ۳۵ × ۳۵ سانتی‌متر استفاده شد. بعد از ساخت تخته‌ها به منظور یکنواخت‌سازی رطوبت نمونه‌ها در شرایط استاندارد (رطوبت نسبی ۶۵±۵ درصد و در دمای ۲۰ درجه سانتی‌گراد) به مدت ۳ هفته نگهداری شدند. نمونه‌های آزمایشی برای تعیین خواص فیزیکی به ابعاد ۱۶ × ۵۰ × ۵۰ میلی‌متر تهیه شدند و طبق استاندارد EN 317 تحت آزمون قرار گرفتند. برای تعیین این ویژگی‌ها، ابتدا ابعاد و وزن خشک کلیه نمونه‌ها تعیین گردید، سپس نمونه‌ها به مدت ۲۴ ساعت در آب مقطر غوطه‌ور گردیدند؛ آنگاه ابعاد و وزن آنها اندازه‌گیری شد. با استفاده از روابط زیر میزان جذب آب و واکنش‌دهی تعیین گردید.

$$\text{رابطه (۲)} \quad WA = \frac{w_0 - w_c}{w_0} \times 100$$

WA = میزان جذب آب (%):  $w_0$  = وزن نمونه بعد از

غوطه‌وری (gr):  $w_c$  - وزن نمونه قبل از غوطه‌وری (gr)

Ozsahin (۲۰۱۲) برای پیش‌بینی خواص فیزیکی از جمله جذب رطوبت (MA) و واکنش‌دهی ضخامت‌ی در تخته تراشه جهت‌دار از شبکه عصبی مصنوعی استفاده کرد که پارامترهای لایه ورودی شامل نوع تخته (یک لایه‌ای و سه لایه‌ای)، نوع رزین MDI، PF، مقدار موم و درصد رطوبت نسبی می‌باشد. نتایج نشان داد مدل‌های جذب رطوبت (MA) و واکنش‌دهی ضخامت‌ی که برای OSB در نظر گرفته شده است. برای دیگر کامپوزیت‌های چوبی نیز قابل استفاده است

Faridah و همکاران (۲۰۱۲) به ارائه مدلی برای پیش‌بینی خواص فیزیکی تخته فیبر توسط شبکه‌ی عصبی پرسپترون چند لایه حاوی هفت نورون ورودی که شامل (الیاف شاخه بدون میوه)، MOE، MOR، TS، EFB و WA و سه نورون‌های خروجی TS<sub>24h</sub>، WA<sub>24h</sub> و MA<sub>48h</sub> است و این مدل قادر به تست مقاومت‌های فیزیکی TS<sub>24h</sub>، WA<sub>24h</sub> و MA<sub>48h</sub> تخته فیبر با دانسته متوسط براساس استاندارد اروپا با کاهش زمان صرف شده برای اجرای طولانی مدت تست کردن در آزمایشگاه به صورت تجربی می‌باشد. Fernandez و همکاران (۲۰۰۸) خواص مکانیکی تخته خرده چوب را براساس خواص فیزیکی جذب آب، واکنش‌دهی ضخامت، ضخامت تخته و دانسیته با دو روش مدل‌سازی رگرسیون خطی و شبکه عصبی پیش‌بینی کردند. نتایج نشان داد روش‌های رگرسیونی مقاومت خمشی، مدول الاستیسیته و چسبندگی داخلی تخته خرده چوب را به ترتیب با خطای بیشتری نسبت به شبکه عصبی پیش‌بینی می‌کنند. Cook و همکاران (۲۰۰۰) به منظور پیش‌بینی بهتر خواص مکانیکی تخته خرده چوب از ترکیب شبکه عصبی و ژنتیک الگوریتم استفاده کردند و نشان دادند که این روش پیش‌بینی خواص مکانیکی را بهبود بخشید و باعث پیش‌بینی چسبندگی داخلی تخته خرده چوب را با دقت ۹۲ درصد شد. در همین زمینه Estolan و همکاران (۲۰۰۹) نشان دادند که مدل ساخته شده با شبکه عصبی می‌تواند چسبندگی داخلی تخته خرده چوب را با استفاده از اطلاعات مربوط به دانسیته تخته، محتوای رطوبت، واکنش‌دهی ضخامت و جذب آب در محدوده قابل قبولی پیش‌بینی کند. هدف نهایی این پژوهش توسعه مدل‌هایی برای پیش‌بینی خواص تخته

## معیارهای سنجش عملکرد

برای ارزیابی پیش‌بینی‌ها معمولاً از خطاهای پیش‌بینی یا توابعی از آنها استفاده می‌شود. در این مطالعه میزان خطای پیش‌بینی خواص فیزیکی با معیارهای میانگین مربعات خطا<sup>۴</sup> (MSE)، ریشه‌ی میانگین مربعات خطا (RMSE)<sup>۵</sup> و ضریب تبیین ( $R^2$ ) مورد بررسی قرار گرفته است.

$$\text{رابطه (۳)} \quad TS = \frac{t_0 - t_c}{t_0} \times 100$$

TS = میزان واکنش‌دهی ضخامت (%);  $t_0$  = وزن نمونه بعد از غوطه‌وری (mm);  $t_c$  = وزن نمونه قبل از غوطه‌وری (mm)

## طراحی شبکه عصبی

در این تحقیق طراحی شبکه عصبی با استفاده از نرم‌افزار MATLAB انجام شده است. مهمترین فاکتور طراحی یک شبکه تعیین تعداد نرون‌های لایه ورودی و خروجی است. تعداد نرون‌های لایه ورودی این تحقیق شامل داده‌های مربوط به پارامترهای ورودی زمان بسته شدن پرس، رطوبت کیک و دمای پرس می‌باشد و لایه خروجی از ۴ نرون تشکیل شده است. مرحله بعد تعیین تعداد لایه‌های مخفی شبکه طراحی شده است که در این تحقیق ۲ لایه مخفی فرض شده است. در این تحقیق تعیین بهینه‌ترین تعداد نرون‌های لایه مخفی با استفاده از پارامترهای ضریب همبستگی مرحله آموزش و تست انجام شد. از تابع محرک سیگموئید<sup>۱</sup> در لایه میانی استفاده شد ( Krauss et al., 2002; Demuth et al., 1997). برای اینکه این امکان را داشته باشیم تا مقادیر خروجی شبکه خارج از یک محدوده‌ی معین باشد از تابع محرک خطی<sup>۲</sup> استفاده شد. با توجه به اینکه روش آموزشی لونبرگ مارکوآرت از سرعت همگرایی بالایی نسبت به دیگر روش‌ها برخوردار است این روش برای آموزش شبکه بکار برده شد (Edwards et al., 1999). در مطالعه‌ی حاضر برای جلوگیری از آموزش بیش از اندازه در شبکه‌ای MLP<sup>۳</sup> از روش متوقف سازی زود هنگام آموزش استفاده گردید (Hornik et al., 1989). برای تصمیم‌گیری در مورد زمان متوقف ساختن آموزش داده‌ها به صورت تصادفی به دو مجموعه تقسیم شد؛ ۸۰ درصد داده‌ها برای آموزش و ۲۰ درصد داده‌ها برای آزمون شد.

رابطه (۴)

$$R^2 = 1 - \left[ \frac{\sum_{i=0}^M (Y_{i(\text{model})} - Y_{i(\text{actual})})^2}{\sum_{i=1}^M (Y_{i(\text{actual})})^2} \right]$$

$$RMSE = \left[ \frac{\sum_{i=0}^M (Y_{i(\text{model})} - Y_{i(\text{actual})})^2}{M} \right]^{1/2}$$

$$MSE = \frac{\sum_{i=0}^M (Y_{i(\text{model})} - Y_{i(\text{actual})})^2}{M}$$

## نتایج

در شکل ۱ تغییرات کارایی و میزان خطا در مرحله آموزش و صحت‌یابی شبکه‌ی عصبی مصنوعی به خوبی دیده می‌شود. نمودار میانگین مربعات خطا بر حسب تکرار<sup>۶</sup> ترسیم شده است. به تعداد تکرارها میانگین مربعات خطا وجود دارد که از نمایش تغییرات آن به عنوان معیاری برای درک عملکرد شبکه استفاده می‌شود و همان‌طور که مشاهده می‌کنید شبکه عصبی مربوطه دارای عملکرد بهتری می‌باشد. خطوط نقطه‌چین، خط‌چین و کمرنگ به ترتیب نشانگر روند تغییرات خطای داده‌های آموزشی، ارزیابی و آزمون می‌باشند.

4- Mean Square Error  
5- Root Mean Square Error  
6-Epoch

1- Log sig  
2- Purelin  
3- Multi Layer Perceptron

جدول ۱- مقادیر واقعی و پیش‌بینی شده توسط شبکه عصبی در داده‌های آزمون

پیش‌بینی				واقعی			
(%)TS <sub>24h</sub>	(%)WA <sub>24h</sub>	(%)TS <sub>2h</sub>	(%)WA <sub>2h</sub>	(%)TS <sub>24h</sub>	(%)WA <sub>24h</sub>	(%)TS <sub>2h</sub>	(%)WA <sub>2h</sub>
۶۷/۵۵	۳۷/۹۵	۵/۸۲	۱۳/۱۳	۶۶/۶۳	۳۶/۵	۶/۴۶	۱۲/۴۹
۶۵/۱۹	۳۵/۵۳	۵/۱۷	۱۰/۴۳	۶۲/۳	۳۱/۴۱	۱۱/۶۸	۱۸/۸۲
۷۳/۰۲	۴۲	۶/۱۷	۱۲/۴۲	۴۶/۴۲	۱۷/۰۲	۵/۹	۱۱/۶۴
۳۷/۰۵	۱۴/۵	۳/۸۴	۸/۶۱	۷۵/۵۴	۴۴/۸۵	۱۲/۶۵	۱۹/۷۹
۴۵/۸۳	۱۵/۲۵	۵/۱۷	۱۰/۵۵	۶۰/۸۸	۳۲/۱۴	۸/۵	۱۵/۰۹
۴۵/۹۱	۱۷/۴۵	۶/۷۳	۱۳/۲۱	۴۵/۹۱	۱۷/۴۵	۶/۷۳	۱۳/۲۱
۴۶/۴۲	۱۷/۰۲	۵/۹	۱۱/۶۴	۳۸/۲	۲۳/۷۹	۶/۶۸	۱۲/۷۵
۶۲/۹۹	۳۳/۹۳	۵/۵۷	۱۲	۵۲/۹۵	۲۳/۷۹	۶/۳۳	۱۲/۱۴
۳۵/۲۳	۱۵/۴۷	۷/۳۸	۱۳/۷۱	۳۵/۲۳	۱۵/۴۷	۷/۳۸	۱۳/۷۱
۴۸/۰۵	۲۲/۶۷	۸/۱۷	۱۴/۲	۴۶/۸۱	۳۹/۸۷	۶	۱۲/۴۵
۵۱/۷۹	۲۴/۳۳	۶	۱۳	۶۰/۸۷	۳۳/۶۷	۵/۸	۱۲/۱۵
۴۰/۸۱	۱۸/۴۲	۵/۳۳	۱۱/۶۸	۶۲/۹۹	۳۳/۹۳	۵/۵۷	۱۲
۳۸/۲	۲۳/۷۹	۶/۶۸	۱۲/۷۵	۵۷/۴۸	۲۹/۴	۵/۵۸	۱۲/۴۹
۶۴/۴۳	۳۶/۳۳	۷/۰۸	۱۳/۴۱	۵۵/۷۸	۲۷/۳۳	۶/۱۵	۱۲/۶۹
۵۳/۴۳	۲۴/۶۴	۱/۸۳	۷/۲۷	۵۵/۷۲	۲۶/۳۳	۸	۱۴/۸۵
۶۶/۷	۳۰/۳	۶/۲۷	۱۲/۹۵	۳۲/۲۱	۱۶/۱۷	۸/۱	۱۴/۱۷
۵۵/۴۸	۲۹/۴	۵/۵۸	۱۲/۴۹	۷۳/۰۲	۴۲	۶/۱۷	۱۲/۴۲
۶۲/۲۶	۳۳/۲۵	۲/۹	۹/۱۵	۴۱/۴۲	۲۴/۰۶	۷/۴۲	۱۴/۲۱

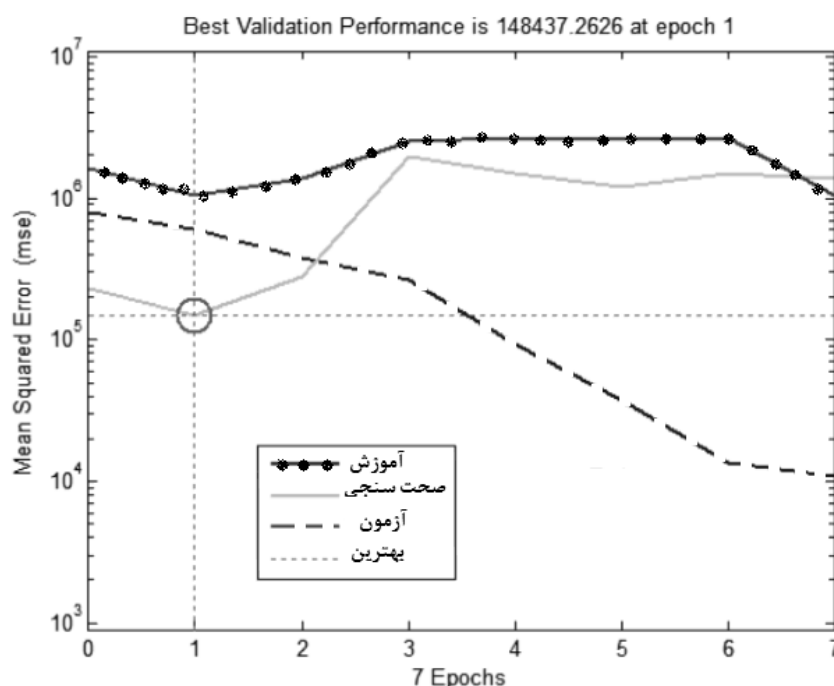
ادامه جدول ۱-

۴۹/۶۷	۲۱/۶۴	۶/۷۳	۱۲/۶۷	۵۲/۷۴	۳۰/۶۲	۵/۱۲	۱۰/۱۲
۴۶/۸۱	۳۹/۸۷	۶	۱۲/۴۵	۴۸/۷۴	۲۳/۳۳	۸	۱۶/۱۷
۳۲/۵	۱۴/۵	۲/۹	۹/۸۲	۷۰/۰۹	۳۴	۶/۹	۱۲/۰۶
۵۲/۹۵	۲۳/۷۹	۶/۳۳	۱۲/۱۴	۶۶/۷	۳۰/۳	۶/۲۷	۱۲/۹۵
۶۰/۸۸	۳۲/۱۴	۸/۵	۱۵/۰۹	۷۴/۰۱	۴۳/۴۸	۷/۱۶	۱۳/۳۸
۵۲/۳	۲۵/۵۴	۸/۳۷	۱۵	۴۸/۰۵	۲۲/۶۷	۸/۱۷	۱۴/۲
۷۴/۰۱	۴۳/۴۸	۷/۱۶	۱۳/۳۸	۴۸/۰۸	۱۹	۵/۱۱	۹/۵۸
۳۲/۲۱	۱۶/۱۷	۸/۱	۱۴/۱۷	۶۷/۵۵	۳۷/۹۵	۵/۸۲	۱۳/۱۳
۵۴/۷۴	۳۰/۶۲	۵/۱۲	۱۰/۱۲	۴۰/۸۱	۱۸/۴۲	۵/۳۳	۱۱/۶۸
۷۱/۸۳	۴۲/۳۳	۱۲/۶	۲۲/۷	۳۷/۰۵	۱۴/۵	۳/۸۴	۸/۶۱
۴۸/۰۸	۱۹	۵/۱۱	۹/۵۸	۴۰/۸۳	۱۵/۲۵	۵/۱۷	۱۰/۵۵
۷۰/۰۹	۳۴	۶/۹	۹/۵۸	۷۱/۸۳	۴۲/۳۳	۱۲/۶	۲۲/۷
۴۸/۷۴	۲۳/۳۳	۸	۱۶/۱۷	۶۴/۴۳	۳۶/۳۳	۷/۰۸	۱۳/۴۱
۴۶/۴	۱۹/۰۶	۶/۹	۱۳/۶۹	۶۵/۱۹	۳۵/۵۳	۵/۱۷	۱۰/۴۳
۵۵/۷۲	۲۶/۳۳	۸	۱۴/۸۵	۶۲/۲۶	۳۳/۲۵	۲/۹	۹/۱۵
۷۳/۰۸	۴۲/۶۸	۶/۸۳	۱۳/۰۹	۵۳/۴۳	۲۴/۶۴	۱/۸۳	۷/۲۷
۶۰/۸۷	۳۳/۶۷	۵/۸	۱۲/۱۵	۴۶/۴	۱۹/۰۶	۶/۹	۱۳/۶۹
۶۶/۶۳	۳۶/۵	۶/۴۶	۱۲/۴۹	۷۳/۰۸	۴۲/۶۸	۶/۸۳	۱۳/۰۹
۳۲/۴۷	۱۳	۵/۵۸	۱۲/۰۸	۵۱/۷۹	۲۴/۳۳	۶	۱۳
۴۱/۴۲	۲۴/۰۶	۷/۴۲	۱۴/۲۱	۳۲/۵	۱۴/۵	۲/۹	۹/۸۲
۶۲/۳	۱۳/۴۱	۱۱/۶۸	۱۸/۸۲	۴۹/۶۷	۲۱/۶۴	۶/۷۳	۱۲/۶۷
۷۵/۵۴	۴۴/۸۵	۱۲/۶۵	۱۹/۷۹	۵۲/۳	۲۴/۵۴	۸/۳۷	۱۵

جدول ۲- مقادیر واقعی و پیش‌بینی شده توسط شبکه عصبی در داده‌های تست

پیش‌بینی				واقعی			
(%)TS <sub>24h</sub>	(%)WA <sub>24h</sub>	(%)TS <sub>2h</sub>	(%)WA <sub>2h</sub>	(%)TS <sub>24h</sub>	(%)WA <sub>24h</sub>	(%)TS <sub>2h</sub>	(%)WA <sub>2h</sub>
۷۰/۸۴	۱۹/۰۲	۱۲/۲۴	۸/۶۴	۶۰/۴۶	۲۹/۳	۱۱/۴۵	۱۸/۳
۷۴/۵۷	۱۶/۵۹۸	۱۱/۶۷	۱۰/۴۱	۴۶/۵۳	۱۷/۲۳	۶/۴۵	۱۲/۴۲
۷۰/۴۱	۴۲/۱۱	۸/۳۸	۹/۲۳	۴۰/۹۶	۱۵/۸۳	۶/۵۸	۱۳/۲۵
۳۸/۵۹	۱۳/۳۵	۳/۶۰	۱۱/۹۳	۷۰/۱۴	۳۶/۳۷	۶/۸۳	۱۳/۵۸
۶۶/۴۸	۱۷/۶۱	۱۲/۵۶	۸/۷۰	۵۰/۷۱	۲۰/۵۶	۷/۷۸	۱۴/۳۳
۷۴/۰۶	۱۳/۷۲	۱۱/۵۷	۸/۸۹	۶۴/۷۹	۳۵/۶	۶/۲۳	۱۲/۵۸
۵۸/۵۲	۱۵/۴۰	۱۲/۲۲	۱۰/۷۴	۳۲/۴۷	۱۳	۵/۵۸	۱۲/۰۸
۷۳/۰۳	۱۵/۹۰	۱۲/۳۴	۹/۲۴	۶۱	۳۰/۳۳	۷/۶۲	۱۴/۱۹





شکل ۳- تغییرات کارایی در مرحله آموزش و صحت‌یابی

همان‌طور که در جدول ۳ مشاهده می‌شود مقادیر  $R^2$  بدست آمده از مجموعه تست و آموزش برای خواص  $TS_{2h}$ ،  $WA_{2h}$  و  $TS_{24h}$  بیشتر از ۰/۷۵ درصد بوده است. این بدان معناست که این مدل‌ها قادر به توضیح متغیرها در ۰/۷۵ از متغیرها بوده و شبکه عصبی توانسته است با آموزش منظم داده‌ها مدل بهتری را ارائه کند.

در جدول ۲ و ۳ مقادیر واقعی و پیش‌بینی شده خواص واکنش‌پذیری ضخامت و جذب آب بعد ۲ و ۲۴ ساعت غوطه‌وری در آب تخته خرده‌چوب را توسط مدل ANN<sup>۱</sup> نشان می‌دهد. به‌طوری که مدل فوق به ازای داده‌های آموزش و آزمون واقعی مقادیر پیش‌بینی شده یا خروجی ANN را که خود نیز شامل دو بخش آموزش و آزمون می‌باشد ارائه کرده است.

جدول ۳- نتایج تعیین اعتبار مدل در پیش‌بینی میزان خواص تخته خرده‌چوب در داده‌های آموزش و آزمایش

خواص	RMSE	MSE	$R^2$	Set
$TS_{2h}$	۱/۷۷	۳/۱۵	۰/۹۴	Training
	۱/۷۸	۳/۱۸	۰/۹۲	Testing
$TS_{24h}$	۱۸/۲۳	۳۳۲/۳۹	۰/۸۹	Training
	۲۲/۱۲	۴۸۹/۵۴	۰/۸۹	Testing
$WA_{2h}$	۴/۷۴	۲۲/۵۰	۰/۸۷	Training
	۴/۸۴	۲۳/۴۳	۰/۷۵	Testing
$WA_{24h}$	۳/۴۰	۱۱/۶۱	۰/۷۶	Training
	۱۵/۹۱	۲۵۳/۴۳	۰/۴۳	Testing

۲-۳۲۶-EN است. نتایج  $R^2$  بدست آمده توسط شبکه‌های عصبی مصنوعی همسو با دیگر تحقیقات انجام شده در جهان می‌باشد (Samarasinghe et al., 2007; Faridah et al., 2011; Fenandez et al., 2008; Ozsahin et al., 2012). مقادیر RMSE و MSE برای خواص  $WA_{2h}$  و  $TS_{2h}$  خیلی کمتر می‌باشد و با توجه به مقادیر به دست آمده این شبکه‌ها را می‌توان به عنوان شبکه‌های معتبر برای پیش‌بینی خواص فیزیکی  $WA_{2h}$  و  $TS_{2h}$  در نظر گرفت.

پیش‌بینی خواص فیزیکی تخته خرده‌چوب با خطای پایین‌تر از ۱۵٪ قابل قبول می‌باشد (Cook and Chiu 1977; Malinov et al., 2001). همان‌طور که در جدول ۳ مشاهده می‌کنید RMSE برای  $WA_{24h}$  و  $TS_{24h}$  بیشتر از ۱۵٪ می‌باشد. با توجه به مقادیر به دست آمده این مدل مناسب برای پیش‌بینی خواص  $WA_{24h}$  و  $TS_{24h}$  نمی‌باشد و خطای بدست آمده در این مطالعه بیشتر از مطالعات دیگران بوده است (Ozsahin, 2012). در مطالعه دیگران دلیل آن می‌تواند به منظور دسترسی به بهترین ساختار شبکه عصبی برای پیش‌بینی شبکه‌هایی با تعداد مختلف لایه‌های پنهان، توابع فعال‌سازی مختلف در لایه پنهان و قوانین مختلف یادگیری برآورد گردد و در مطالعه حاضر به دلیل اینکه تعداد داده‌ها برای فرایند آموزش کمتر از تعداد مشخص شده برای تعریف شبکه‌های عصبی بدست آمده است Sha, (2007) مقادیر RMSE و MSE کمتر برای  $WA_{2h}$  و  $TS_{2h}$  و درصد بیشتر  $R^2$  برای مراحل آموزش و آزمون به ترتیب به دست آمد که خود نشان‌دهنده عملکرد بسیار مناسب شبکه در تعیین این خواص می‌باشد. خطای مورد نظر به حد معقولی رسیده و این شبکه قادر است به طور صحیح رابطه بین پارامترهای ورودی و خروجی را تشخیص دهد و این بیانگر افزایش دقت و بهتر شدن برازش مدل می‌باشد.

### منابع مورد استفاده

- Asociacion Eespanol De Normaliacion (AENOR), 2001. Tableros derivados de lamadera. Muestreo, despiece e inspeccion. Parte 2: Control de la calidad en fabrica. Standard UNE-EN 326-2. Madrid, Espana.
- Cook, D. F., Chiu, C.C., 1997. Predicting the internal bond strength of particleboard, utilizing a radial

مقادیر RMSE برای  $WA_{2h}$  و  $TS_{2h}$  به ترتیب ۱/۷۷ و ۴/۷۴ و برای مرحله آموزش و مقادیر آنها در مرحله تست به ترتیب برابر ۱/۷۸ و ۴/۸۴ بدست آمد که این کارایی روش شبکه عصبی مصنوعی را در تخمین خصوصیات فیزیکی  $WA_{2h}$  و  $TS_{2h}$  با خطای کمتری نسبت به پیش‌بینی مقادیر خروجی نشان می‌دهد.

طبق روش شبکه عصبی مصنوعی  $TS_{2h}$  وابسته به ۳ پارامتر ورودی زمان بسته شدن دهانه پرس، دمای پرس و رطوبت کیک می‌باشد. با توجه به مقادیر به دست آمده MSE و RMSE کمتر و بیشترین  $R^2$  به عنوان بهترین مدل برای پیش‌بینی  $TS_{2h}$  تعیین می‌شود.

### بحث

با توجه به اینکه یکی از مشکلات اساسی صفحات فشرده چوبی، عدم پایداری آنها در محیط مرطوب و شرایط جوی است که دلیل عمده آن ویژگی هیگروسکوپیک مواد چوبی و تغییر شکل ایجاد شده در ساختار سلولی آنها در مرحله پرس می‌باشد. واکنشیدگی ضخامت و جذب آب از خواص منفی برای فراورده‌های چوبی هستند که می‌توانند مشکلاتی را در کاربرد آنها پدید آورند.

تکنیک شبکه‌های عصبی مصنوعی نیازی به یک مدل پیچیده ریاضی و فرض خطی بودن تعداد زیادی از متغیرها ندارد. مه‌ترین مسئله در این روش انتخاب مناسب الگوهای آموزشی این موضوع در مورد اکثر مدل‌های مبنی بر داده‌های واقعی صادق است. با الگوریتم آموزشی لونیبرگ مارکوآرت و تابع آستانه، MLP شبکه عصبی تانژانت سیگموئید با ۱۰ نرون در لایه پنهان و تابع آستانه خطی با ۴ نرون در لایه خروجی و ۳ نرون در لایه ورودی، توانست خواص تخته خرده‌چوب را با دقت بیشتری تخمین بزند. همچنین هوشمند بودن روش تجزیه و تحلیل داده‌ها و عدم نیاز به آزمون‌های آماری را می‌توان از دیگر برتری‌های شبکه عصبی به‌شمار آورد. اگر از شبکه‌ها برای تخمین یک پارامتر از مدل به طور جداگانه استفاده گردد نتایج بهتری نسبت به حالتی که تمام پارامترها تخمین زده می‌شوند خواهد داشت.

درصد بیشتر ضریب تبیین برای مقاومت‌های فیزیکی برای  $WA_{2h}$ ،  $TS_{2h}$  و  $TS_{24h}$  بیانگر دقت مدل شبکه عصبی می‌باشد. علاوه بر این در مجموعه اعتبارسنجی مقادیر بالاتر از مقدار ۰/۷ درصد مطابق استاندارد (AENOR, ۲۰۰۱)

- USDA Forest Service Research Paper, FPL 10, Forest Products Laboratory, Wis 53705, USA. 70 pp.
- Krauss, G., Kindangen, J.I. and Depecker, P., 1997. Using artificial neural networks to predict interior velocity coefficients. *Build Environ* 4, 295-303.
- Kutner, M.H. Nachtshiem, C.J. and Neter, J. 2004. *Applied linear regression models*, 4th ed. New York: McGraw-Hill/Irwin.
- Lin, H. C. and Huang J. C., 2004. Using Single Image Multi-Processing Analysis Techniques to Estimate the Internal Bond Strength of Particleboard. *Taiwan J For Sci.* 19(2): 109-17.
- Malinovs, SHA. W., Mckeown, J.J., 2001. Modelling the correlation between processing parameters and properties in titanium alloys using artificial neural network. *Comput Mater Sci.* 21:375-394.
- Menhaj, M. B., 2006. *Computational Intelligence (Vol. 1), Fundamentals of Neural Networks*, Amirkabir University Pub, Tehran, Iran (In Persian).
- Moghaddamnia, A., Ghafari, M., Piri, J., Amini, S. and Han, D., 2009. Evaporation estimation using artificial neural networks and adaptive neuro-fuzzy inference system techniques. *Advances in Water Resources.* 32 : 88-89.
- Moshiri, S. and Morovat, H., 2006. Forecasting of Tehran Stock Exchange General Index by Lineal and Nonlinear Methods. *Commercial Research Journal.* 41: 245-275.
- Noori, R., Karbassi, A. and Sabahi, M.S., 2009. Evaluation of PCA and gamma test techniques on AAN opration for weekly solid waste prediction, *Journal of Enviromental Management*, 91: 767-771.
- Ozsahin, S., 2012. ANN for Modeling MA and TS of OSB. 7(1): 1053-1067
- Ripely, B., Ripely, R. 1998. *Neural Networks as Statistical Methods in Survival Analysis. Artificial Neural Networks: Prospects for Medicine* (R. Dybowski and V. Gant eds. 2007), Landes Biosciences Publishers, pp: 789.
- Samarasinghe, S., Kulasiri, D. and Jamieson, T., 2007. Neural networks for predicting fracture toughness of individual wood samples *Silva Fennica*, 41(1): 105-122.
- Sellers, T. 2000. Growing Markets for Engineered Products Spurs Research. *J. Wood Sci. Technol.*, 127(3): 40-43.
- Sernek, M., F. A. Kamke, I. M., 2000. Influence of Temperature and Time on the Curing of UF Adhesive. *Wood Adhesive 2000 Extended Abstracts*, Forest Products Society, Madison, WI, USA.
- Sha, W., Edwards, k. L., 2007. The use of artificial neural networks in materials science based research. *Mater. Des.* 6, 1747-1752.
- basis function neural network. *Eng. Appl. Artif. Intell.* 10 (2), 171-177.
- Cook, D.F., Ragsdale, C.T. and Major, R.L., 2000. Combining a neural network with a genetic algorithm for process parameter optimization. *England Application Artificialneural Intell.* 13:391-396.
- Demuth, H., Beale, M., Hagan, M. 2002. *Neural network toolbox user's guide, Version 4.* The Mathworks Inc., Natick, MA 01760, USA, 808 pp.
- Edwards PJ, Murray AF., Papadopoulos, G., Wallace AR., Barnard J. and Smith, G., 1999. The application of neural networks to the papermaking industry. *IEEE Trans Neural Network.* 10(6):1456-64.
- Esteban, F.G. Fernandez, P., Palacios, B. and Rodrigo, G., 2010. Use of ANN as a predictive method to determine moisture resistance of particle and fiber boards under cyclic testing conditions, (*UNE-EN 321*), *Wood and Fiber Science*, 42(3): 1-11.
- EN 317. 1993. *Particleboard and Fiberboards. Determination of Swelling in Thickness after Immersion in Water.* European Committee for Standardization, Brussels, Belgium.
- Faridah, S.I. and Nordin, A.B., 2012. *Neural Network Modeling for Fiberboard Proper-ties Prediction*, Wseas 13th Cimmacs, Latest Advances in Systems Science and Computational Intelligence. pp: 104-108.
- Faridah, S.I. Nordin, A.B. Noor Elaiza, A.K. and Ropandi, M., 2011. *Optimizing Oil Palm Properties Using Neural Network*, *IEEE 3rd Data Mining and Optimiza-tion*, pp: 271-175.
- Fernandez, G., Esteban, F., Palacios L.G., Navarro, P.N. and Conde, M., 2008. Prediction of standard particleboard mechanical properties utilizing an artificial neural network and subsequent comparison with a multivariate regression model. *Inv Agrar -Sist Recursos Forest*, 17(2): 87-178.
- Hornik, K., Stinchcombe, M., White, H., 1989. Multilayer feedforward networks are universal approximators. *Neural Network* 1989;2(5):359-66
- Karayiannis, N. B. and Venetsanopoulos A. N. 1993. *Artificial Neural Networks: Learning Algorithms, Performance Evaluation and Applications*, Kluwer Academic Publishers, Boston, USA.
- Kargarfard, A., Nourbakhsh, A., Doosthosseini, K. and Jahan-Latibari, A., 2007. effect of geometry of particle on physical and mechanical properties of particleboard produced from beech wood Pajouhesh and Sazandegi. No:77 pp: 59-67.
- Kelly, M.W., 1977. *Critical literature review of relationships between processing parameters and physical properties of particleboard.* Madison:

## An intelligent neural networks system for prediction of particleboard properties

Jahanilomer, Z.<sup>1\*</sup>, FarrokhPayam, S.R.<sup>2</sup> and Shamsian, M.<sup>2</sup>

1\*- Corresponding author, M.Sc., Department of Wood and Paper Science & Technology, Faculty of Natural Resources, University of zabol, Iran. Email: zahrajahani12@yahoo.com

2--Assistant Professor, Department of Wood and Paper science & Technology, Faculty of Natural Resources, University of Zabol, Iran

Received: Aug., 2013

Accepted: April, 2014

### Abstract

In the past decade, artificial neural networks have been used as a powerful tool for modeling and prediction in many scientific fields. In this study, application of Neural Networks models to predict the physical properties of laboratory made particleboard was examined. In order to study the influence of press temperature ( $^{\circ}\text{C}$ ), mat moisture content (%) and press closing time (sec), 144 boards were produced and the performance of feed-forward multilayer Perceptron (MLP) on the collected data was examined and trained by back propagation (BP) algorithm with Levenberg-Marquardt numerical optimization technique via MATLAB software. This technique will increase network versatility and decrease the effect of undesirable and weak data. The modeling and prediction was done based experimental data and the forecasting results were compared with real data. The efficiency of these techniques was evaluated with statistical criteria of mean square error (MSE), root mean square error, (RMSE) and the correlation coefficient ( $R^2$ ). RMSE and MSE values of less than  $R^2$  for physical properties and  $\text{TS}_{2\text{h}}$   $\text{WA}_{2\text{h}}$  obtained during training and testing showed very good performance of the network to determine the properties of the particleboard.

**Key words:** Modeling, artificial neural network, particleboard, physical properties.